

## Elevador Hidráulico de 2 colunas, sem base - 3,8 Ton.

O elevador hidráulico de 2 colunas, sem base, de braços assimétricos, KN3238 PS, com capacidade para 3,8 Ton., foi desenhado e construído com os últimos desenvolvimentos técnicos em matéria de elevadores para oficinas de automóveis.

### Funcionalidades:

Quando é premido o botão de descida, o elevador efectua uma pequena subida. Deste modo os electroímans desprendem os quatro sistemas de segurança - através de um relê temporizado.

O elevador iniciará então a descida.

Todo o processo é acionado por um motor eléctrico em alumínio, de modo a prevenir sobreaquecimentos. O elevador tem, em cada 50mm, sistemas mecânicos para fazer descansar o peso do veiculo, sem necessidade de pressão hidráulica, deste modo é assegurada a longevidade dos pistões hidráulicos. Os braços de carga do elevador, dispõem de um sistema de segurança suplementar. São assimétricos e extensíveis. O elevador traz de série 4 suportes de 55mm de altura. Outros suportes poderão ser fornecidos como opcionais.

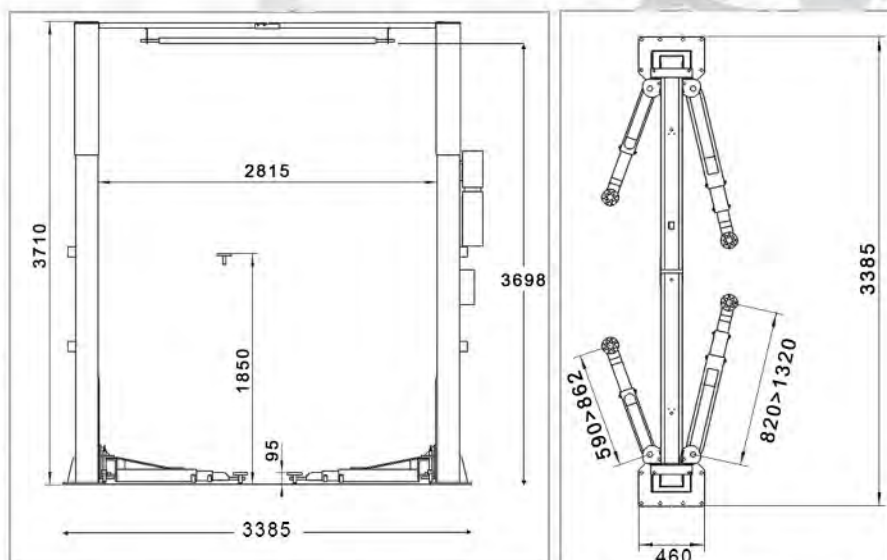
Todo o elevador é construído em aço, com uma espessura de 5mm, assegurando deste modo, uma grande robustez estrutural. Os cabos de aço, com 12mm de espessura, têm um controlo síncrono e sem vibrações, estão protegidos por uma chapa de aço, assim como os tubos hidráulicos.

As especiais características técnicas deste elevador, associadas à sua grande largura de trabalho, proporcionarão ao utilizador, uma grande satisfação, nas tarefas do dia-a-dia, e uma produtividade acrescida.

**KN3238 PS**

### Características Técnicas

Capacidade de carga	3.800 Kg
Altura Máxima de elevação	1.850 mm
Tempo de subida/descida	55 s
Sincronização dos braços	Cabo de aço
Altura mínima de elevação	95 mm
Distância entre colunas	2.815 mm
Largura total	3.385 mm
Potência de accionamento	2.2 Kw
Características eléctricas	380V - 50/60 Hz
Protecção eléctrica	3C16 A
Quantidade de óleo	11 Lts.
Altura total	3.710 mm
Altura, necessária, ao teto	4.000 mm
Profundidade da sapata	250 mm
Qualidade cimento	C20/25 mm/B
Peso	650 Kg

**Königstein**  
GERMANY